



Комплексно решение:

комплекти водна помпа, ремък,
ролки от Бош



BOSCH

Техника за живота

Надеждност от един производител: **пълният комплект на Бош**



В приблизително 70 % от всички двигатели, зъбният ремък задвижва и водната помпа. Тя осигурява постоянен поток охлаждаща течност през радиатора и двигателя. При това зъбният ремък, опъващата ролка, направляващите елементи и водната помпа трябва да са оптимално съчетани един с друг. Само така се гарантират надеждно функциониране и дълъг експлоатационен срок.

При непътна водна помпа има опасност от повреда на двигателя

Зъбният ремък трябва да задвижва разпределителния вал, който осигурява точно управление на клапаните. При пробив във водната помпа, зъбният ремък влиза в контакт с изтичащата охлаждаща течност. Химическите вещества в охлаждащата течност могат да повредят зъбният ремък. С това отпада разпределителният механизъм между колянвия и разпределителния вал. Последица от това може да бъде сериозна повреда на двигателя. Силно натоварените лагери на опъващите и променящите посоката на движение елементи също могат да повредят зъбния ремък.

Сменяйте редовно и винаги в комплект

Производителите на автомобили дават определени интервали за смяна според модела на автомобила и двигателя. Ако зъбният ремък задвижва водната помпа, се препоръчва при смяната му да се смени и водната помпа. При по-късна смяна на помпата трябва да се смени и зъбният ремък извън предвидения интервал за смяна и с това за клиента възникват допълнителни разходи, които биха могли да се избегнат.

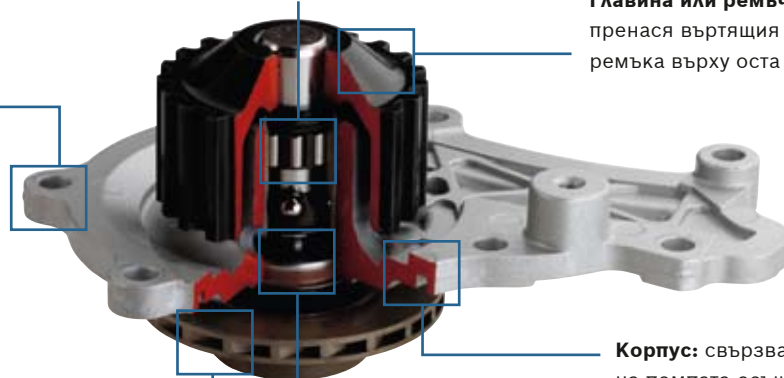
Качество до най-малкия детайл: водни помпи от Бош

Уплътняващ комплект:
предотвратява
протичането на течност
към лагера

Работно колело:
отговаря за
циркуляцията на
охладителната
течност

Лагер: осигурява пренасяне
на въртящия момент от
главината/ремъчната шайба
към крилчатото колело/перка

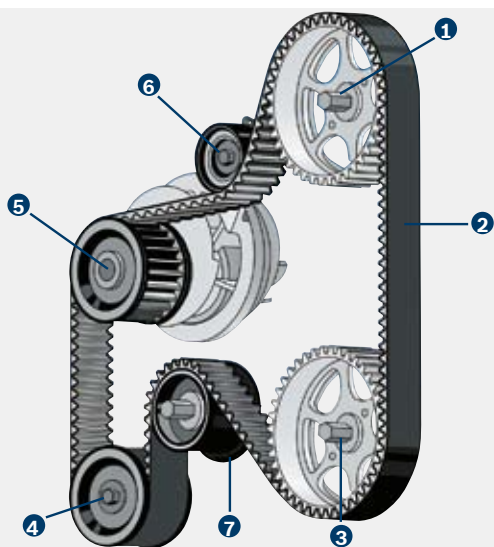
Главина или ремъчна шайба:
пренася въртящия момент на
ремъка върху оста на лагера



Корпус: свързва всички елементи
на помпата, осъществява връзката
към охлаждащата система на
двигателя

Уплътнение: гарантира
плътността между помпата и
цилиндровия блок на двигателя

Мощни с качеството на първоначално вграждане: на това разчитат водачите на автомобили



Задвижващите ремъци пренасят създадената от двигателя сила към допълнителните и спомагателни агрегати на автомобила и освен това поемат управляващи функции. При това задвижващите ремъци са подложени на големи механични, химически и температурни натоварвания. Високите обороти, вибрации и екстремни температури натоварват също и механичните компоненти. Добре е, когато може да се разчита на върхови продукти с качество за първоначално вграждане.

- | | |
|---|---------------------------|
| 1 Колело на разпределителния вал* | 2 Зъбен ремък |
| 3 Зъбно колело на горивонагнетателната помпа* | 4 Колело на колянвия вал* |
| 5 Водна помпа | 6 Опъваща ролка |
| 7 Направляваща ролка | |

* не е включено в комплекта

Точка по точка по-добре за Вашите клиенти:

- ▶ Сигурност: всички компоненти на задвижването с качество на Бош
- ▶ Задоволство: ниски допълнителни разходи за смяна на зъбен ремък и водна помпа
- ▶ Максимална експлоатационна сигурност: интервали за смяна както е препоръчано от производителите на автомобили

Точка по точка по-добре за Вас:

- ▶ Спестява време: само един каталожен номер за всички части, всичко в една опаковка
- ▶ Комплектна система: смяна на всички компоненти в една работна операция
- ▶ Сигурност: винаги с качество за първоначално вграждане

- ▶ Допълнителни продажби и следваща работа с доволни клиенти
- ▶ Актуално: Бош постоянно съгласува програмата комплекти с промените в автомобилния пазар.

Всичко в комплект само с един каталожен номер:

- ▶ Зъбен ремък
- ▶ Опъващи и направляващи ролки
- ▶ Всички монтажни елементи
- ▶ Водна помпа
- ▶ Уплътнителни елементи
- ▶ Указание за монтаж на водна помпа

Така лесно ще намерите подходящия комплект водна помпа на Бош

Bosch Номер	Модел автомобил
1987948701	Citroen AX / Saxo 1.0 / 1.1, Peugeot 106 / 206 1.1
1987948702	Citroen BX, Saxo, Xsara, ZX 1.4, Peugeot 205 / 206, 306 / 307 1.4
1987948717	Citroen C3 / Xsara 1.4 Hdi, Ford Fiesta / Fusion 1.4 TDCi, Peugeot 206 / 207 / 307 1.4 Hdi
1987948721	Citroen C3 / C4 / C5 / Jumpy / Xsara Picasso 1.6 Hdi, Ford Focus 1.6 TDCi, Peugeot 207 / 307 / 308 / Partner 1.6 Hdi, Volvo S40 / V50 1.6
1987948733	Opel Astra F 1.4 / 1.6, Opel Corsa B 1.2 / 1.4 / 1.6, Opel Vectra B 1.6
1987948737	Opel C18NZ / C20NE / E18NVR / 18E engines, Astra, Kadett, Omega, Vectra
1987948744	Opel Kadett 1.8, Astra F 1.6 / 1.8 / 2.0, Vectra A 1.8 / 2.0, Omega A/B 2.0
1987948765	Dacia Logan / MCV 1.6, Renault Megane / Thalia 1.4 / 1.6
1987948798	Fiat Doblo / Palio / Panda 1.2, Lancia Y 1.2
1987948863	Seat Cordoba / Ibiza / Leon 1.4, Skoda Fabia / Octavia 1.4, VW Bora / Golf IV / Polo 1.4 / 1.6
1987948867	VW Golf IV 1.9 Tdi, Passat 3B3 1.9 Tdi
1987948868	VW Golf IV 1.9 Tdi, Passat 3B3 1.9 Tdi
1987948869	Audi A3 / A4 1.9 Tdi / 2.0 Tdi, Seat Ibiza, Leon, Toledo 1.9 Tdi
1987948872	Seat Cordoba / Ibiza / Leon / Toledo 1.9 Sdi / Tdi, Skoda Octavia 1.9 Tdi
1987948880	Opel Corsa A / Kadett E / Vectra A 1.4 / 1.6
1987948881	Citroen C5 / Jumpy / Xantia / Xsara / Picasso 2.0 Hdi, Peugeot 307 / 406 / 607 / Expert 2.0 Hdi
1987948884	Fiat Brava / Bravo / Grande Punto / Punto / Linea / Marea / Stilo 1.2 / 1.4

Пълна програма от един производител

Задвижващи и зъбни ремъци, както и комплекти задвижващи ремъци – с качество на първоначално вграждане. Подходящи за над 90 % от всички европейски и азиатски автомобили.

За управляващо задвижване:

- ▶ Зъбни ремъци
- ▶ Комплекти зъбни ремъци/опъващи ролки
- ▶ Комплекти водни помпи

За задвижване на спомагателни агрегати:

- ▶ Пистови ремъци
- ▶ Клиновидни ремъци

Повече информация на интернет адрес:
www.bosch.bg



Зъбни ремъци



Комплекти зъбни ремъци/опъващи ролки



Комплекти водни помпи



Клиновидни и пистови ремъци

Тук получавате оригиналното качество на Бош



BOSCH

Техника за живота